

**Stadt Weikersheim
Main-Tauber-Kreis**

**Textteil zur Änderung des Bebauungsplans „Hätzenklinge“
in Weikersheim – Nassau**

Es gilt der Textteil vom 11.10.2000 mit folgenden Änderungen:

Punkt 1.2.1 erhält folgende Fassung:

Höhe der baulichen Anlagen siehe Systemskizze vom 03.03.2011

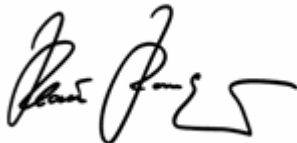
Punkt 1.2.2 erhält folgende Fassung:

Wandhöhen siehe Systemskizze vom 03.03.2011

In Punkt 2.1 der örtlichen Bauvorschriften wird der Absatz
„Die Dächer sind mit Pfannen oder Ziegel der Farbe Rot bis Rotbraun zu decken.
gestrichen und erhält folgende Fassung:

Bei der Farbe der Dachdeckung sind alle gedeckten Rot-, Braun-, Grau- und Schwarztöne erlaubt. Nicht zulässig sind grelle Farben.

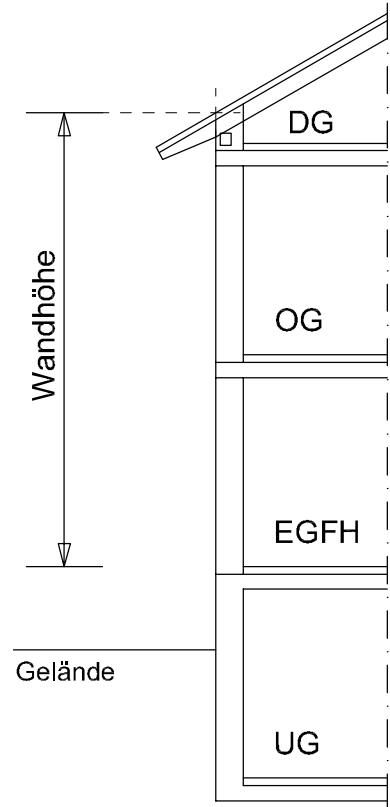
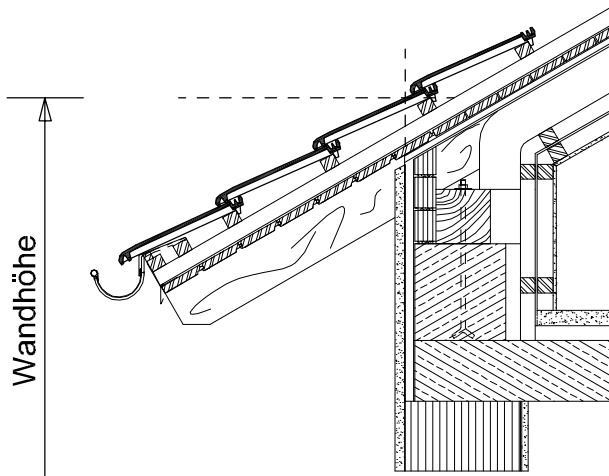
Weikersheim, den 03.03.2011



Kornberger
Bürgermeister

SKIZZE ZU PUNKT 1.2.1

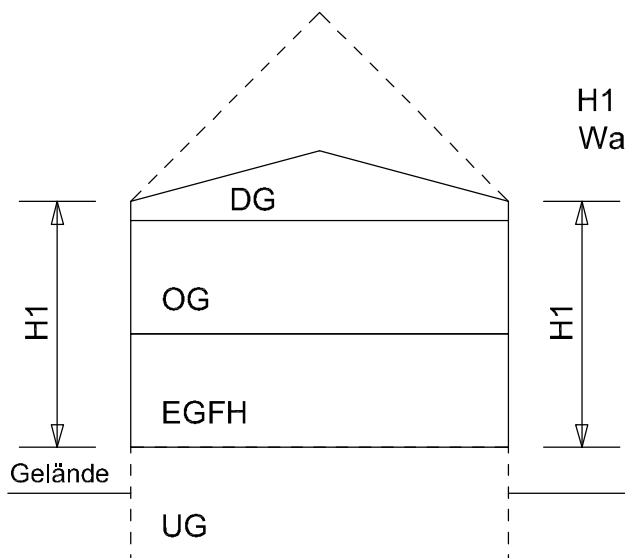
Schnittpunkt von Wand und Dachhaut
beim Ziegeldach



SKIZZE ZU PUNKT 1.2.2

SATTELDACH

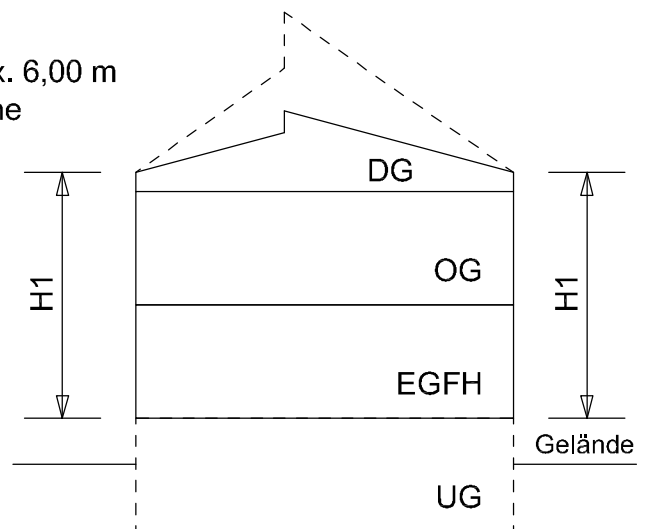
beidseitig gleiche Dachneigung
Dachneigung: 15 - 45 Grad



H1 = max. 6,00 m
Wandhöhe

VERSETZTES PULTDACH

Dachneigung: 15 - 45 Grad



Bebauungsplan Hätzenklinge

(Textliche Festsetzungen)

Ortsteil Nassau
Stadt Weikersheim
Main-Tauber-Kreis

Inhalt:

1 Planungsrechtliche Festsetzungen	3
1.1 Art der baulichen Nutzung	3
1.1.1 Ausnahme zu WA	3
1.1.2 Nebenanlagen	3
1.2 Maß der baulichen Nutzung	3
1.2.1 Höhe der baulichen Anlagen	3
1.2.2 Wandhöhen	3
1.2.3 Zahl der Vollgeschosse	3
1.3 Bauweise	3
1.4 Stellung der baulichen Anlagen	3
1.5 Höhenlage der Gebäude	3
1.6 Flächen für Garagen mit ihren Einfahrten	3
1.7 Verkehrsflächen	4
1.8 Planungen, Nutzungsregelungen und Maßnahmen zum Schutz, zur Pflege und zur Entwicklung der Landschaft	4
1.8.1 Streuobstwiese	4
1.8.2 Pflanzgebot	4
1.9 Technische Vorkehrungen zum Schutz vor schädlichen Umwelteinwirkungen	4
1.10 Flächen für Aufschüttungen und Abgrabungen zur Herstellung des Straßenkörpers	4
2 Örtliche Bauvorschriften	5
2.1 Dachgestaltung	5
2.2 Einfriedungen	5
2.3 Farbgebung der Außenfassaden	5
2.4 Stützmauern	5
2.5 Gestaltung der Außenanlagen	6
2.6 Werbeanlagen und Automaten	6
2.7 Ordnungswidrigkeiten nach §75 LBO	6
3 Hinweise	7
3.1 Anlagen zum Sammeln und Verwenden von Niederschlagswasser oder zum Verwenden von Brauchwasser	7
3.1.1	7
3.1.2	7
3.1.3	7
3.2 Kulturdenkmale	7
3.3 Planungsunterlagen	7
3.4 Geländehöhe	7
3.5 Städtebauliche Konzeption	7

1 Planungsrechtliche Festsetzungen

Nach §8 und 9 Abs. 1 Baugesetzbuch (BauGB) in der Fassung der Bekanntmachung vom 27. 08.1997 (BGBl. 1 S. 2141) in Verbindung mit den §§1-27 der Baunutzungsverordnung (BauNVO) i.d.F.d. Bekanntmachung vom 23.01.1990 (BGBl. 1. S.127) werden folgende Festsetzungen getroffen:

- 1.1 Art der baulichen Nutzung**
(§9 Abs. 1 Nr. 1 BauGB und §§1-15 BauNVO) Siehe Einschrieb im Plan:
WA – Allgemeines Wohngebiet gemäß §4 BauNVO.
- 1.1.1 Ausnahme zu WA**
(§4 Abs. 3 BauNVO) In Anwendung von §1 Abs. 6 BauNVO sind die Ausnahmen nach §4 Abs.3 Nr. 4, 5 BauNVO nicht zulässig.
- 1.1.2 Nebenanlagen**
(§14 BauNVO) In den nicht überbaubaren Grundstücksflächen sind Gebäude und überdachte Pergolen als Nebenanlagen im Sinne von §14 Abs. 1 BauNVO nur bis zur Größe von 10m² Grundfläche in Holzbauweise mit geneigtem Dach und Ziegeleindeckung oder durchsichtigem Material zulässig. Nebenanlagen die der Versorgung mit Elektrizität und Wasser, sowie zur Ableitung von Abwasser dienen sind gemäß §14 Abs. 2 BauNVO als Ausnahme zulässig.
- 1.2 Maß der baulichen Nutzung**
(§9 Abs. 1 Nr. 1 BauGB und §§16-21a BauNVO) Siehe Einschrieb im Plan
- 1.2.1 Höhe der baulichen Anlagen**
(§16 Abs. 2 Nr. 4 BauNVO und §18 BauNVO) Siehe Einschrieb im Plan und Systemskizze.
- 1.2.2 Wandhöhen**
Siehe Systemskizze.
Die Wandhöhe darf folgende Maße nicht überschreiten: H 1 = 3,75m gemessen ab EGF.
- 1.2.3 Zahl der Vollgeschosse**
(§16 Abs. 2 Nr. 3 und §20 Abs. 1 BauNVO) Siehe Einschrieb im Plan.
- 1.3 Bauweise**
(§9 Abs. 1 Nr. 2 BauGB und §22 BauNVO) Als Bauweisen werden festgelegt:
Gemäß §22 Abs. 2 BauNVO entsprechend den Festsetzungen im Plan.
- 1.4 Stellung der baulichen Anlagen**
(§9 Abs. 1 Nr. 2 BauGB) Die im Plan eingetragenen Firstrichtungen sind einzuhalten, geringe Abweichungen bis 10° sind möglich.
- 1.5 Höhenlage der Gebäude**
(§9 Abs. 1 Nr. 2 BauGB i. V. m. §9 Abs. 2 BauGB) Siehe Planeintrag (EGFH). Von der festgesetzten EGFH kann bis zu +/-30cm abgewichen werden.
- 1.6 Flächen für Garagen mit ihren Einfahrten**
(§9 Abs. 1 Nr. 4 BauGB) Die Garagen sind mit einem Abstand von mindestens 5m zur öffentlichen Verkehrsfläche zu errichten, damit die Zufahrt zur Garage als Stauraumfläche und Stellplatz für ein Kraftfahrzeug dienen kann.

- 1.7 Verkehrsflächen**
(§9 Abs. 1 Nr. 11 BauGB)
- Von der im Plan dargestellten Gliederung der Verkehrsflächen kann beim Ausbau geringfügig abgewichen werden.
- 1.8 Planungen, Nutzungsregelungen und Maßnahmen zum Schutz, zur Pflege und zur Entwicklung der Landschaft**
(§9 Abs. 1 Nr. 20 und 25 BBauG)
- 1.8.1 Streuobstwiese**
(§9 Abs. 1 Nr. 20 BBauG)
- Siehe Einschrieb im Plan.
Ist zu erhalten.
- 1.8.2 Pflanzgebot**
(§9 Abs. 1 Nr. 25 a BauG)
- Siehe Einschrieb im Plan.
- 1.9 Technische Vorkehrungen zum Schutz vor schädlichen Umwelteinwirkungen**
(§9 Abs. 1 Nr. 24 BauGB)
- Im Plangebiet sind zur Außenbeleuchtung/Straßenbeleuchtung nur auf den Boden gerichtete Leuchten zulässig, die mit UV-armen, insektenfreundlichen und energiesparenden Lampen (Natriumdampflampen) ausgestattet sind.
- 1.10 Flächen für Aufschüttungen und Abgrabungen zur Herstellung des Straßenkörpers**
(§9 Abs. 1 Ziffer 26 BauGB)
- Soweit zur Herstellung des Straßenkörpers Böschungen als Aufschüttungen oder Abgrabungen erforderlich sind, sind diese von den Grundstückseigentümern auf den an die Verkehrsflächen angrenzenden Grundstücken zu dulden. Stützfundamente, die beim Setzen von Rabattensteinen und Randsteinen zur Abgrenzung zwischen öffentlichen Verkehrsflächen erforderlich werden, sind auf den privaten Grundstücksflächen bis zu einer Breite von 0,5m zu dulden.

2 Örtliche Bauvorschriften

Aufgrund von §74 der Landesbauordnung für Baden-Württemberg (LBO) vom 08.08.1995 (GBl. S. 617) geändert durch Gesetz vom 15.12.1997 (Gbl. S. 521) werden folgende örtliche Bauvorschriften erlassen:

2.1 Dachgestaltung (§ 74 Abs. 1 Nr. 1 LBO)

- Die zulässige Dachform ist dem Einschrieb im Planteil zu entnehmen
- Dachaufbauten und Dachausschnitte sind bis zu 1/3 der Länge der jeweiligen Gebäudeseite zulässig. Dabei ist von der seitlichen Giebelwand mindestens ein Abstand von 1m einzuhalten.
- Pro Gebäude ist auf der einzelnen Dachseite entweder nur ein Dachausschnitt, oder nur Dachaufbauten oder nur Dachflächenfenster zulässig. Ausnahmsweise können bei Dacheinschnitt/Dachaufbauten zusätzlich max. 2 Dachflächenfenster mit max. 1m² Gesamtfläche und gleicher Höhe zugelassen werden.
- Die Dächer sind mit Pfannen oder Ziegel der Farbe rot bis rotbraun zu decken.
- Garagendächer sind in Deckung wie das Dach des Hauptgebäudes auszuführen.
- Anlagen zur Energiegewinnung und Einsparung auf den Dächern sind max. über die Hälfte der jeweiligen Gebäudefläche zulässig.
- Trafostationen und ähnliche Versorgungseinrichtungen sind mit Satteldächern
- Dachneigung 30° bis 35° zu versehen.

2.2 Einfriedungen (§74 Abs. 1 Nr. 3 LBO)

Einfriedungen entlang von öffentlichen Verkehrs- und Grünflächen sind bis zu 0,8m Gesamthöhe zugelassen, dabei sind Mauern bis zu 0,5m Höhe zugelassen. Maschendrahtzäune sind nur zwischen Nachbargrundstücken bis zu 1m Höhe zugelassen. Die Verwendung von Stacheldraht ist nicht gestattet.

2.3 Farbgebung der Außenfassaden (§74 Abs. 1 Nr. 1 LBO)

Für die Farbgebung der Außenfassaden in der westlichen Bauzeile werden Farbtöne der Erdfarbenskala verbindlich festgesetzt.

2.4 Stützmauern (§74 Abs. 1 Nr. 1 LBO)

Stützmauern sind bis zu 0,6m Höhe zulässig.

2.5 Gestaltung der Außenanlagen
(§74 Abs. 1 Nr. 3 LBO)

Für private und öffentliche Stellplätze, Garagen- und Grundstückszufahrten sind nur wasserdurchlässige Oberflächen wie Rasen, wassergebundene Decken und in Splitt großfugig verlegte Platten oder Pflaster zulässig.

Die unbebauten Flächen der Baugrundstücke im WA sind gärtnerisch zu unterhalten und zu pflegen.

Eine Ausnahme bilden die notwendigen Zugänge und angelegten Freisitze.

Trafostationen und ähnliche Versorgungseinrichtungen sind einzupflanzen oder einzugrünen und der Einsicht zu entziehen.

2.6 Werbeanlagen und Automaten
(§74 Abs. 1 Nr. 2 LBO)

Werbeanlagen sind nur am Ort der Leistung bis max. 1m² Größe (bei doppelseitigen Werbeanlagen jede Seite max. 1m²) unterhalb der Traufhöhe zulässig. Ausgenommen hiervon sind auf die Gebäudewand aufgemalte Werbeschriften.

Eine Beleuchtung der Werbeanlage ist nicht zulässig.

2.7 Ordnungswidrigkeiten nach §75 LBO

Ordnungswidrig nach §75 Abs. 3 Nr. 2 LBO handelt, wer vorsätzlich oder fahrlässig den örtlichen Bauvorschriften nach §74 LBO zuwiderhandelt.

3 Hinweise

3.1 Anlagen zum Sammeln und Verwenden von Niederschlagswasser oder zum Verwenden von Brauchwasser

3.1.1

Auf den Dachflächen anfallendes Regenwasser kann über ein getrenntes Leitungssystem in Zisternen auf dem jeweiligen Grundstück gesammelt werden. Das Fassungsvermögen muss mindestens 50l pro m² projizierter Dachfläche betragen. Die Anlagen sind durch einen Überlauf am Schmutzwasserkanal anzuschließen.

3.1.2

Die Entnahme von Dachablaufwasser zur Gartenbewässerung ist zulässig.

3.1.3

Hausinterne Brauchwasserkreisläufe sind zulässig und deren Abwasser ebenfalls in den Schmutzwasserkanal einzuleiten.

HINWEIS:

Für die Einrichtung ist eine Genehmigung der Installation durch das Stadtbauamt Weikersheim zwingende Voraussetzung.

Die Erlaubnis ist in schriftlicher Form, formlos vor der Ausführung zu beantragen.

3.2 Kulturdenkmale

Auf die Meldepflicht gemäss §20 DSCHG wird hingewiesen.

3.3 Planungsunterlagen

Planungsunterlagen M 1:500

3.4 Geländehöhe

Aufnahmen der Geländehöhen

3.5 Städtebauliche Konzeption

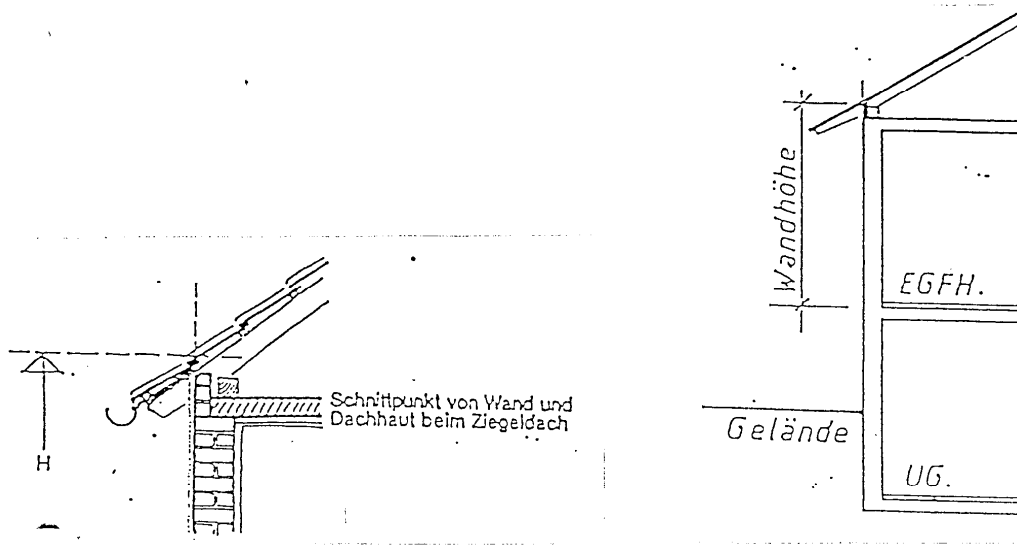
Die städtebauliche Konzeption wurde durch das Stadtbauamt erarbeitet.

Aufgestellt:

Weikersheim, den 14. März 2000 / 27. Juli 2000 / 11. Oktober 2000

Gez.
Kornberger
Bürgermeister

SKIZZE ZU PUNKT 1.2.1.



SKIZZE ZU PUNKT 1.2.2.

SATTELDACH
 heidseitig gleiche Dachneigung
 ACHNEIGUNG: $30 - 35^\circ \pm 3^\circ$

VERSETZTES PULTDACH
 DACHNEIGUNG $30 - 35^\circ \pm 3^\circ$

